



Fapa s.a.s.
Via Pascoletto, 20
24040 Lallio (BG)
Tel. 035.6221219
Fax. 035.4372675
fapa@fapa.bg.it
www.fapa.bg.it

HD 2101.1
HD 2101.2



HD2101.1, HD2101.2 IGROMETRI TERMOMETRI

L'**HD2101.1** e l'**HD2101.2** sono strumenti portatili con display LCD di grandi dimensioni. Misurano l'umidità relativa e la temperatura con sonde combinate umidità relativa e temperatura con sensore Pt100 o termocoppia, la sola temperatura con sonde ad immersione, penetrazione, contatto o aria. Il sensore può essere Pt100, Pt1000. Quando è collegata la sonda combinata umidità/temperatura, lo strumento calcola e visualizza l'umidità assoluta, il punto di rugiada, la pressione di vapore parziale, la temperatura di bulbo umido, il mixing ratio, l'entalpia, gli indici qualitativi di benessere fisico (**comfort indices**).

Le sonde sono provviste di modulo di riconoscimento automatico: hanno memorizzati al loro interno i dati di calibrazione di fabbrica.

Lo strumento HD2101.2 è un **datalogger**, memorizza fino a 38.000 campioni che possono essere trasferiti ad un PC collegato allo strumento tramite le porte seriali RS232C e USB 2.0. Da menu è possibile configurare l'intervallo di memorizzazione, la stampa, il baud rate.

Entrambe i modelli sono dotati di porta seriale RS232C e possono trasferire, in tempo reale, le misure acquisite ad un PC o ad una stampante portatile.

La funzione Max, Min e Avg calcola i valori massimo, minimo e medio. Altre funzioni sono: la misura relativa REL, la funzione HOLD e lo spegnimento automatico escludibile.

Gli strumenti hanno grado di protezione IP66.

CARATTERISTICHE TECNICHE DEGLI STRUMENTI

Strumento

Dimensioni (Lunghezza x Larghezza x Altezza)	185x90x40mm
Peso	470g (completo di batterie)
Materiali	ABS, gomma
Display	2x4½ cifre più simboli Area visibile: 52x42mm

Condizioni operative

Temperatura operativa	-5 ... 50°C
Temperatura di magazzino	-25 ... 65°C
Umidità relativa di lavoro	0 ... 90% UR, no condensa
Grado di protezione	IP66

Alimentazione

Batterie	4 batterie 1.5V tipo AA
Autonomia	200 ore con batterie alcaline da 1800mAh
Corrente assorbita a strumento spento	20µA
Rete	Adattatore di rete uscita 12Vdc / 1000mA

Unità di misura

°C - °F - %UR - g/kg - g/m³ - hPa - J/g - Td
Tw - DI - NET

Sicurezza dei dati memorizzati

Illimitata, indipendente dalle condizioni di carica delle batterie

Tempo

Data e ora	orario in tempo reale
Accuratezza	1min/mese max deviazione

Memorizzazione dei valori misurati - modello HD2101.2

Tipo	2000 pagine di 19 campioni ciascuna
Quantità	38000 campioni in totale
Intervallo di memorizzazione selezionabile tra:	1,5,10,15,30 sec.; 1,2,5,10,15,20,30 min.; 1 ora

Interfaccia seriale RS232C

Tipo	RS232C isolata galvanicamente
Baud rate	impostabile da 1200 a 38400 baud
Bit di dati	8
Parità	Nessuna
Bit di stop	1
Controllo di flusso	Xon/Xoff
Lunghezza cavo seriale	Max 15m
Intervallo di stampa	immediata oppure selezionabile tra: 1,5,10,15,30 sec.; 1,2,5,10,15,20,30 min.; 1 ora

Interfaccia USB - modello HD2101.2

Tipo	1.1 - 2.0 isolata galvanicamente
------	----------------------------------

Collegamenti

Ingresso modulo per sonde	Connettore 8 poli maschio DIN45326
Interfaccia seriale	Connettore 8 poli MiniDin
Interfaccia USB	Connettore Mini USB tipo B
Adattatore di rete	Connettore 2 poli (positivo al centro)



HD2101.2



CP23

Misura di umidità relativa dello strumento

Range di misura	0...100%UR
Risoluzione	0.1%UR
Accuratezza	±0.1%UR
Deriva ad 1 anno	0.1%UR/anno

Misura di temperatura dello strumento

Range di misura Pt100	-200...+650°C
Range di misura Pt1000	-200...+650°C
Risoluzione	0.1°C
Accuratezza	±0.1°C
Deriva ad 1 anno	0.1 °C/anno

Sonde di umidità relativa e temperatura con modulo SICRAM

Modello	Sensore di temperatura	Campo d'impiego		Accuratezza	
		%UR	Temperatura	%UR	Temp
HP472ACR	Pt100	0...100%UR	-20°C...+80°C		±0.3°C
HP572ACR	Termocoppia K	0...100%UR	-20°C...+80°C	±1,5%UR (0...90%UR)	±0.5°C
HP473ACR	Pt100	0...100%UR	-20°C...+80°C	±2,0%UR (altrove) per T=15...35°C	±0.3°C
HP474ACR	Pt100	0...100%UR	-40°C...+150°C	-----	±0.3°C
HP475ACR	Pt100	0...100%UR	-40°C...+150°C	±(1.5+1.5% della misura)%UR	±0.3°C
HP475AC1R	Pt100	0...100%UR	-40°C...+180°C	per il restante campo di temperatura	±0.3°C
HP477DCR	Pt100	0...100%UR	-40°C...+150°C		±0.3°C
HP478ACR	Pt100	0...100%UR	-40°C...+150°C		±0.3°C

Caratteristiche comuni

Umidità relativa

Sensore	Capacitivo
Campo di misura	0÷100%UR
Deriva in temperatura @20°C	Max 0.02%UR/°C
Tempo di risposta %UR	10sec (10÷80%UR; velocità aria=2m/s) a temperatura costante

Temperatura con sensore Pt100

Deriva in temperatura @20°C	0.003%/°C
-----------------------------	-----------

Temperatura con termocoppia K - HP572ACR

Deriva in temperatura @20°C	0.02%/°C
-----------------------------	----------

Per la sonda **HP 480** per la misura dell'umidità dell'aria in tubazioni, valgono le specifiche sopra indicate con le seguenti eccezioni:

HP 480		
Temperatura	Range di misura	-40...+60°C
Umidità	Punto di rugiada	-40...+60°C DP
Condizioni ambientali	Temperatura di funzionamento	-40...+60°C
	Pressione di lavoro	16 bar max



DATI TECNICI DELLE SONDE E MODULI IN LINEA CON LO STRUMENTO

Sonde di temperatura sensore Pt100 con modulo SICRAM

Modello	Tipo	Campo d'impiego	Accuratezza
TP472I	Immersione	-196°C...+500°C	±0.25°C (-196°C...+300°C) ±0.5°C (+300°C...+500°C)
TP472I.0 1/3 DIN - Film sottile	Immersione	-50°C...+300°C	±0.25°C
TP473P.I	Penetrazione	-50°C...+400°C	±0.25°C (-50°C...+300°C) ±0.5°C (+300°C...+400°C)
TP473P.0 1/3 DIN - Film sottile	Penetrazione	-50°C...+300°C	±0.25°C
TP474C.I	Contatto	-50°C...+400°C	±0.3°C (-50°C...+300°C) ±0.5°C (+300°C...+400°C)
TP474C.0 1/3 DIN - Film sottile	Contatto	-50°C...+300°C	±0.3°C
TP475A.0 1/3 DIN - Film sottile	Aria	-50°C...+250°C	±0.3°C
TP472I.5	Penetrazione	-50°C...+400°C	±0.3°C (-50°C...+300°C) ±0.6°C (+300°C...+400°C)
TP472I.10	Penetrazione	-50°C...+400°C	±0.30°C (-50°C...+300°C) ±0.6°C (+300°C...+400°C)
TP49A.0 Classe A - Film sottile	Immersione	-70°C...+250°C	±0.3°C (-70°C...-50°C) ±0.25°C (-50°C...+250°C)
TP49AC.0 Classe A - Film sottile	Contatto	-70°C...+250°C	±0.3°C (-70°C...-50°C) ±0.25°C (-50°C...+250°C)
TP49AP.0 Classe A - Film sottile	Penetrazione	-70°C...+250°C	±0.3°C (-70°C...-50°C) ±0.25°C (-50°C...+250°C)
TP875.I	Globotermometro Ø 150mm	-30°C...+120°C	±0.25°C
TP876.I	Globotermometro Ø 50mm	-30°C...+120°C	±0.25°C
TP87.0 1/3 DIN - Film sottile	Immersione	-50°C...+200°C	±0.25°C
TP878.0 1/3 DIN - Film sottile	Fotovoltaico	+4°C...+85°C	±0.25°C
TP878.1.0 1/3 DIN - Film sottile			
TP879.0 1/3 DIN - Film sottile	Per compost	-20°C...+120°C	±0.25°C

Caratteristiche comuni

Deriva in temperatura @20°C	0.003%/°C
-----------------------------	-----------

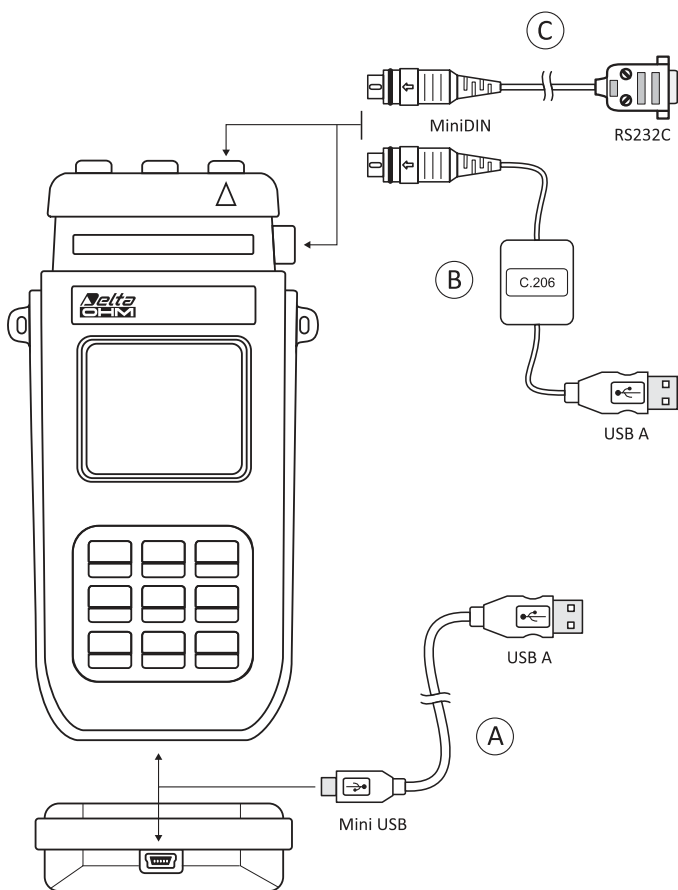
Sonde Pt100 a 4 fili e Pt1000 a 2 fili

Modello	Tipo	Campo d'impiego	Accuratezza
TP47.100.0 1/3 DIN - Film sottile	Pt100 a 4 fili	-50...+250°C	1/3 DIN
TP47.1000.0 1/3 DIN - Film sottile	Pt1000 a 2 fili	-50...+250°C	1/3 DIN
TP87.100.0 1/3 DIN - Film sottile	Pt100 a 4 fili	-50...+200°C	1/3 DIN
TP87.1000.0 1/3 DIN - Film sottile	Pt1000 a 2 fili	-50...+200°C	1/3 DIN

Caratteristiche comuni

Deriva in temperatura @20°C	
Pt100	0.003%/°C
Pt1000	0.005%/°C

Umidità



A Ai modelli di strumenti portatili datalogger serie **HD21...2** è stata inserita una nuova porta seriale miniUSB di tipo HID (Human Interface Device).

Per la connessione al PC con il cavo USB tipo A - MiniUSB tipo B codice CP23, **non è richiesta l'installazione di alcun driver USB.**

B Per la connessione dei modelli **HD21...1** alla porta USB di un PC, è previsto il convertitore USB/seriale **C.206**. Il convertitore è fornito con i propri driver che vanno installati prima della connessione del convertitore al PC (si vedano i dettagli nel CDRom fornito con il convertitore).

C La porta con il connettore MiniDIN presente su tutti i modelli, è una seriale di tipo RS232C. Vi si può collegare la porta seriale RS232C di un PC o la stampante HD40.1 con il cavo HD2110CSNM.

CODICI DI ORDINAZIONE

HD2101.1: Il kit è composto dallo strumento HD2101.1, 4 batterie alcaline da 1.5V, manuale d'istruzioni, valigetta e software DeltaLog9. **Le sonde e i cavi vanno ordinati a parte.**

HD2101.2: Il kit è composto dallo strumento HD2101.2 **datalogger**, 4 batterie alcaline da 1.5V, manuale d'istruzioni, valigetta e software DeltaLog9. **Le sonde e i cavi vanno ordinati a parte.**

HD2110CSNM: Cavo di collegamento MiniDin 8 poli - 9 poli sub D femmina per RS232C.

C.206: Cavo per gli strumenti della serie HD21...1 per collegarsi direttamente all'ingresso USB del PC.

CP23: Cavo di collegamento USB 2.0 connettore tipo A - Mini USB tipo B.

DeltaLog9: Software per lo scarico e la gestione dei dati su PC per sistemi operativi Windows.

SWD10: Alimentatore stabilizzato a tensione di rete 230Vac/12Vdc-1000mA.

HD40.1: Stampante termica a 24 colonne, portatile, ingresso seriale, larghezza della carta 58mm. Usa il cavo HD2110CSNM (opzionale).

Sonde di umidità relativa e temperatura con modulo SICRAM

HP472ACR: Sonda combinata %UR e Temperatura, dimensioni Ø 26x170 mm. Cavo di collegamento 2 metri.

HP572ACR: Sonda combinata %UR e Temperatura - **sensore termocoppia K.** Dimensioni Ø 26x170 mm. Cavo di collegamento 2 metri.

HP473ACR: Sonda combinata %UR e Temperatura. Dimensioni impugnatura Ø 26x130 mm, sonda Ø 14x120 mm. Cavo di collegamento 2 metri.

HP474ACR: Sonda combinata %UR e Temperatura. Dimensioni impugnatura Ø 26x130 mm, sonda Ø 14x215 mm. Cavo di collegamento 2 metri.

HP475ACR: Sonda combinata %UR e temperatura. Cavo di collegamento 2 metri. Impugnatura Ø 26x110 mm. Gambo in acciaio Inox Ø 12x560 mm. Punta Ø 14x75 mm.

HP475AC1R: Sonda combinata %UR e temperatura. Cavo di collegamento 2 metri. Impugnatura Ø 26x80 mm. Gambo in acciaio Inox Ø 14x480 mm.

HP477DCR: Sonda a spada combinata %UR e Temperatura. Cavo di collegamento 2 metri. Impugnatura Ø 26x110 mm. Sonda 18x4 mm, lunghezza 520 mm.

HP478ACR: Sonda combinata %UR e Temperatura. Dimensioni sonda Ø 14x130 mm. Cavo di collegamento 5 metri.

HP480: Sonda con cavo per la misura dell'umidità dell'aria in tubazioni. Lunghezza del cavo 2m. Innesto rapido1/4" standard italiano. Camera di misura in AISI 304.

Sonde di temperatura complete di modulo SICRAM

TP472I: Sonda ad immersione, sensore Pt100 a filo avvolto. Gambo Ø 3 mm, lunghezza 300 mm. Cavo lunghezza 2 metri.

TP472I.0: Sonda ad immersione, sensore Pt100 a film sottile. Gambo Ø 3 mm, lunghezza 230 mm. Cavo lunghezza 2 metri.

TP473PI: Sonda a penetrazione, sensore Pt100 a filo avvolto. Gambo Ø 4 mm, lunghezza 150 mm. Cavo lunghezza 2 metri.

TP473PO: Sonda a penetrazione, sensore Pt100 a film sottile. Gambo Ø 4 mm, lunghezza 150 mm. Cavo lunghezza 2 metri.

TP474C.I: Sonda a contatto, sensore Pt100 a filo avvolto. Gambo Ø 4 mm, lunghezza 230 mm, superficie di contatto Ø 5 mm. Cavo lunghezza 2 metri.

TP474C.O: Sonda a contatto, sensore Pt100 a film sottile. Gambo Ø 4 mm, lunghezza 230 mm, superficie di contatto Ø 5 mm. Cavo lunghezza 2 metri.

TP475A.O: Sonda per aria, sensore Pt100 a film sottile. Gambo Ø 4 mm, lunghezza 230 mm. Cavo lunghezza 2 metri.

TP472I.5: Sonda a penetrazione, sensore Pt100 a film sottile. Gambo Ø 6 mm, lunghezza 500 mm. Cavo lunghezza 2 metri.

TP472I.10: Sonda a penetrazione, sensore Pt100 a film sottile. Gambo Ø 6 mm, lunghezza 1000 mm. Cavo lunghezza 2 metri.

TP49A.O: Sonda ad immersione, sensore Pt100 a film sottile. Gambo Ø 2.7 mm, lunghezza 150 mm. Cavo lunghezza 2 metri. Impugnatura in alluminio.

TP49AC.O: Sonda a contatto, sensore Pt100 a film sottile. Gambo Ø 4 mm, lunghezza 150 mm. Cavo lunghezza 2 metri. Impugnatura in alluminio.

TP49AP.O: Sonda a penetrazione, sensore Pt100 a film sottile. Gambo Ø 2.7 mm, lunghezza 150 mm. Cavo lunghezza 2 metri. Impugnatura in alluminio.

TP875.I: Globotermometro Ø 150 mm con impugnatura, sensore Pt100 a filo avvolto, completo di modulo SICRAM. Cavo lunghezza 2 metri.

TP876.I: Globotermometro Ø 50 mm con impugnatura sensore Pt100 a filo avvolto, completo di modulo SICRAM. Cavo lunghezza 2 metri.

TP87.O: Sonda ad immersione, sensore Pt100 a film sottile. Gambo Ø 3 mm, lunghezza 70 mm. Cavo lunghezza 2 metri.

TP878.O: Sonda a contatto per pannelli solari, sensore Pt100 a film sottile. Cavo lunghezza 2 metri.

TP878.1.O: Sonda a contatto, per pannelli solari, sensore Pt100 a film sottile. Cavo lunghezza 5 metri.

TP879.O: Sonda a penetrazione per compost, sensore Pt100 a film sottile. Gambo Ø 8 mm, lunghezza 1000 mm. Cavo lunghezza 2 metri.

Sonde di temperatura senza modulo SICRAM

TP47.100.O: Sonda ad immersione sensore Pt100 a film sottile. Gambo sonda Ø 3mm, lunghezza 230mm. Cavo di collegamento a 4 fili con connettore, lunghezza 2 metri.

TP47.1000.O: Sonda ad immersione sensore Pt1000 a film sottile. Gambo sonda Ø 3mm, lunghezza 230mm. Cavo di collegamento a 2 fili con connettore, lunghezza 2 metri.

TP47: Connettore per collegamento di sonde senza modulo SICRAM: Pt100 diretta a 3 e 4 fili, Pt1000 a 2 fili.

TP87.100.O: Sonda ad immersione sensore Pt100 a film sottile. Gambo sonda Ø 3mm, lunghezza 70mm. Cavo di collegamento a 4 fili con connettore, lunghezza 1 metro.

TP87.1000.O: Sonda ad immersione sensore Pt1000 a film sottile. Gambo sonda Ø 3mm, lunghezza 70mm. Cavo di collegamento a 2 fili con connettore, lunghezza 1 metro.

Accessori

HD33: Soluzione satura a 33.0%UR@20°C per la taratura delle sonde di umidità relativa, ghiera M24x1.5, M12x1.

HD75: Soluzione satura a 75.4%UR@20°C per la taratura delle sonde di umidità relativa, ghiera M24x1.5, M12x1.

Protezioni per le sonde di umidità Ø 26 filetto M24x1,5

P1: Protezione in rete di Acciaio Inox da 200µm per sonde Ø 26 mm.

P2: Protezione in PE Polietilene sinterizzato da 20µm per sonde Ø 26 mm.

P3: Protezione in Bronzo sinterizzato da 20µm per sonde Ø 26 mm.

P4: Cappuccio completo in PE sinterizzato da 20µm per sonde Ø 26 mm.

Protezioni per le sonde di umidità Ø 14 filetto M12X1

P6: Protezione in AISI 316 completa 10µm sinterizzato per sonde Ø 14 mm.

P7: Protezione in PTFE completa 20µm sinterizzato per sonde Ø 14 mm.

P8: Protezione in rete di Acciaio Inox e Poca 20µm per sonde Ø 14 mm.

SONDE HP480 - T480.1 - S.TC2.480.2

PER LA MISURA DEL PUNTO DI RUGIADA IN IMPIANTI DI ARIA COMPRESSA

L'aria compressa viene utilizzata in svariati settori, molti dei quali richiedono aria compressa con un basso livello di umidità; ecco pertanto nascere l'esigenza di conoscere il punto di rugiada (Dew Point - DP) del vapore acqueo presente nell'aria compressa che circola nell'impianto. Le sonde **HP480**, **T480.1** e **S.TC2.480.2** sono progettate appositamente per tale scopo.

L'utilizzo della misura del punto di rugiada per limitare l'umidità negli impianti di distribuzione dell'aria compressa ha molti vantaggi, tra i quali:

- prevenire la corrosione delle tubazioni metalliche;
- in zone fredde, evitare la formazione di ghiaccio all'interno delle tubazioni con conseguente ostruzione delle tubazioni stesse;
- impedire la proliferazione batterica negli impianti per uso medico;
- ridurre i costi di manutenzione degli azionamenti pneumatici, preservando la corretta lubrificazione delle parti in movimento;
- migliorare la qualità dei prodotti che vengono a contatto con l'aria compressa, per esempio nei processi di essiccazione dei granulati.



Le sonde possono essere installate in qualsiasi posizione. Il collegamento all'impianto di aria compressa può essere realizzato con un raccordo filettato o con un innesto rapido. La connessione con innesto rapido consente l'installazione e la rimozione della sonda senza fermare l'impianto. Sono forniti in dotazione 3 diversi innesti rapidi 1/4": standard italiano, tedesco e americano.

Tutti i modelli sono dotati di filtro in acciaio sinterizzato, camera di misura in acciaio INOX e valvola di regolazione del flusso d'aria.

Adatte per la misura di aria compressa con punto di rugiada fino alla classe 3 secondo lo standard ISO8573-1.

Le sonde disponibili si differenziano secondo gli strumenti a cui possono essere collegate:

HP480: sonda **intercambiabile** completa di modulo **SICRAM**. Può essere collegata a uno qualsiasi degli strumenti portatili **HD 2101.1**, **HD 2101.2**, **HD 2301.0**, **DO 2003** e **DO 9847**.

T480.1: sonda **collegata direttamente allo strumento**. È impiegata con i trasmettitori di umidità e temperatura della serie **HD 4877T...** e **HD 4977T...**

S.TC2.480.2: sonda **intercambiabile** completa di modulo **SICRAM 2**. Può essere collegata ai trasmettitori della serie **HD 2717T...** e **HD 2817T...**

CARATTERISTICHE TECNICHE

Umidità relativa	
Sensore	capacitivo
Campo di misura	0...100%UR
Accuratezza (@ T = 15...35 °C)	± 1,5%UR (0..90%UR), ± 2%UR (restante campo)
Accuratezza (@ T = -40...+60 °C)	± (1,5 + 1,5% della misura)%UR
Stabilità di lungo termine	< 1%UR/anno
Temperatura	
Sensore	Pt100
Campo di misura	-40...+60 °C
Accuratezza	± 0,25 °C
Punto di rugiada	
Sensore	Parametro calcolato dalla misura di temperatura e umidità relativa
Campo di misura	-40...+60 °C DP
Accuratezza (@ T = 20 °C)	± 2 °C DP (-40...-20 °C DP) ± 1,5 °C DP (-20...0 °C DP) ± 1 °C DP (0...+20 °C DP) ± 0,5 °C DP (+20...+60 °C DP)
Accuratezza (@ T = -40...+60 °C)	Vedi grafico 1
Caratteristiche generali	
Regolazione del flusso d'aria	Da 0,2 a 3 l/min
Lunghezza del cavo	2m
Filtro	Acciaio sinterizzato 15µm AISI 316
Materiale camera di misura	Acciaio INOX AISI 304
Temperatura di lavoro della sonda	-40...+80 °C
Pressione di lavoro della sonda	Fino a 16 bar
Grado di protezione	IP65

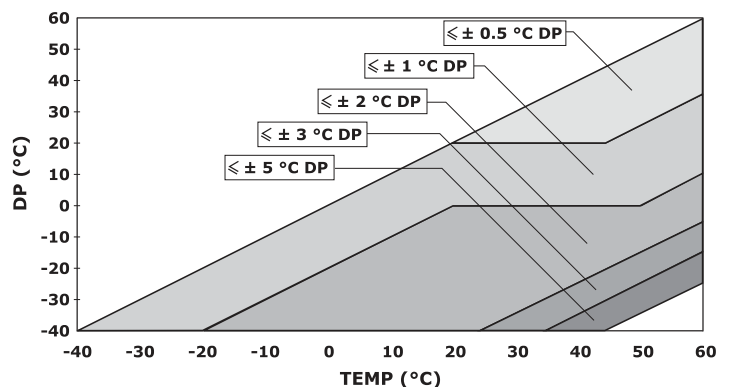


Grafico 1: accuratozza della misura del punto di rugiada (DP)

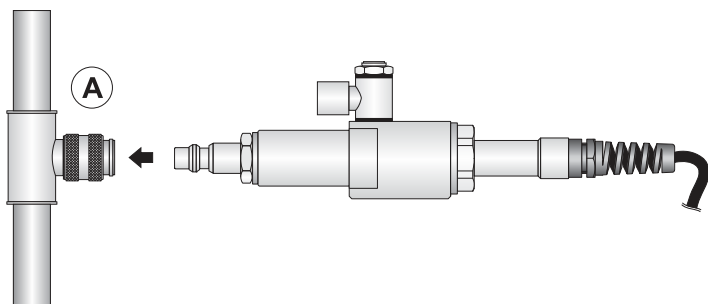
Umidità

INSTALLAZIONE

La sonda può essere connessa all'impianto di aria compressa in tre modi:

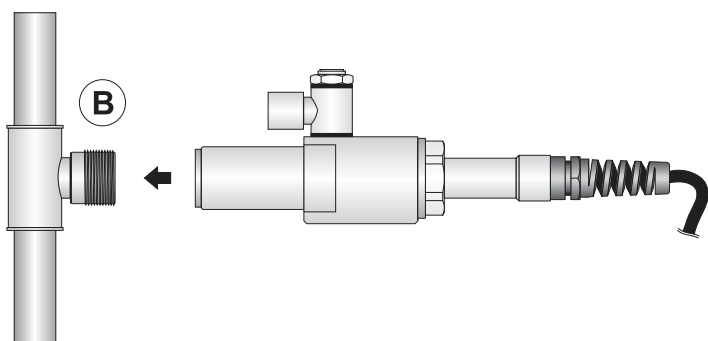
- A. mediante l'utilizzo della camera di misura con un innesto rapido;
- B. mediante l'utilizzo della camera di misura con un raccordo filettato G 1/4";
- C. direttamente (senza camera di misura) con un raccordo filettato G 1/2".

Connessione con camera di misura e innesto rapido:



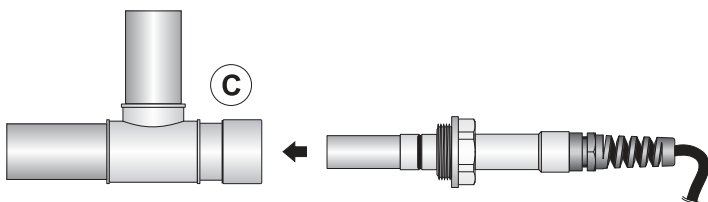
Per la connessione con innesto rapido si può utilizzare uno degli innesti rapidi standard da 1/4" in dotazione. Possono essere utilizzati innesti rapidi diversi da quelli forniti, purché siano provvisti di filettatura G 1/4" dalla parte che va inserita nella sonda.

Connessione con camera di misura e raccordo:



Per la connessione con raccordo filettato, il raccordo deve avere una filettatura esterna G 1/4" dalla parte che va inserita nella sonda. Il collegamento deve essere a tenuta stagna. Durante l'installazione o la rimozione della sonda è necessario depressurizzare l'impianto.

Connessione diretta (senza camera di misura) con raccordo:



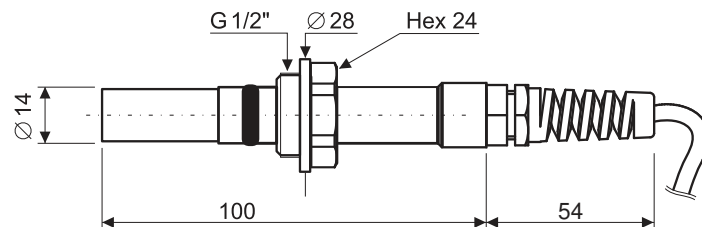
Per la connessione diretta della sonda, utilizzare un raccordo con filettatura interna G 1/2" dalla parte che va inserita nella sonda. Il collegamento deve essere a tenuta. Durante l'installazione o la rimozione della sonda è necessario depressurizzare l'impianto. Assicurarsi che la sonda non ostruisca il normale flusso dell'aria nella linea di distribuzione.

In tutte le modalità di installazione è consigliabile inserire nell'impianto, a monte del sensore, una valvola manuale di sicurezza da chiudere in caso si renda necessaria la manutenzione della sonda.

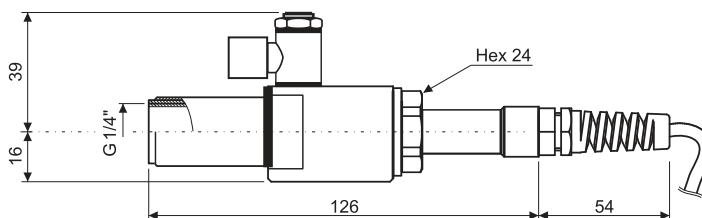
Verificare periodicamente lo stato di pulizia del filtro sinterizzato della sonda, al fine di mantenere le caratteristiche di risposta ottimali della sonda. Il filtro può essere lavato con un detergente che non lascia tracce.

DIMENSIONI

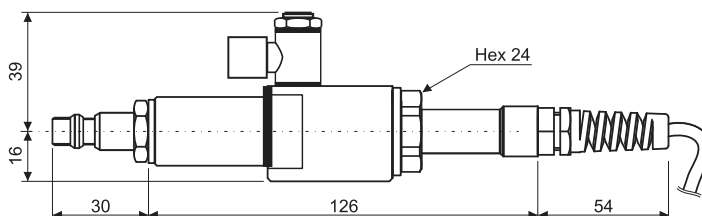
Dimensioni (mm) della sonda senza camera di misura:



Dimensioni (mm) della sonda con camera di misura e senza innesto rapido:



Dimensioni (mm) della sonda con camera di misura e innesto rapido:



CODICI DI ORDINAZIONE

HP480: sonda **intercambiabile** di umidità e temperatura completa di modulo **SICRAM**. Cavo di collegamento 2m. Fornita di filtro in acciaio sinterizzato 15µm AISI 316, camera di misura, valvola di regolazione del flusso d'aria e 3 innesti rapidi 1/4" (standard italiano, tedesco e americano). Per gli strumenti portatili **HD 2101.1**, **HD 2101.2**, **HD 2301.0**, **DO 2003** e **DO 9847**.

T480.1: sonda di umidità e temperatura **collegata direttamente allo strumento**. Cavo di collegamento 2m. Fornita di filtro in acciaio sinterizzato 15µm AISI 316, camera di misura, valvola di regolazione del flusso d'aria e 3 innesti rapidi 1/4" (standard italiano, tedesco e americano). Per i trasmettitori di umidità e temperatura della serie **HD 4877T...** e **HD 4977T...**

S.TC2.480.2: sonda **intercambiabile** di umidità e temperatura completa di modulo **SICRAM 2**. Cavo di collegamento 2m. Fornita di filtro sinterizzato in acciaio sinterizzato 15µm AISI 316, camera di misura, valvola di regolazione del flusso d'aria e 3 innesti rapidi 1/4" (standard italiano, tedesco e americano). Per i trasmettitori della serie **HD 2717T...** e **HD 2817T...**